

**OLIMPIADA INTERDISCIPLINARĂ TEHNICĂ
FAZA NAȚIONALĂ**

**Profil: TEHNIC
Specializarea: ELECTROTEHNICĂ
Clasa a – XII – a**

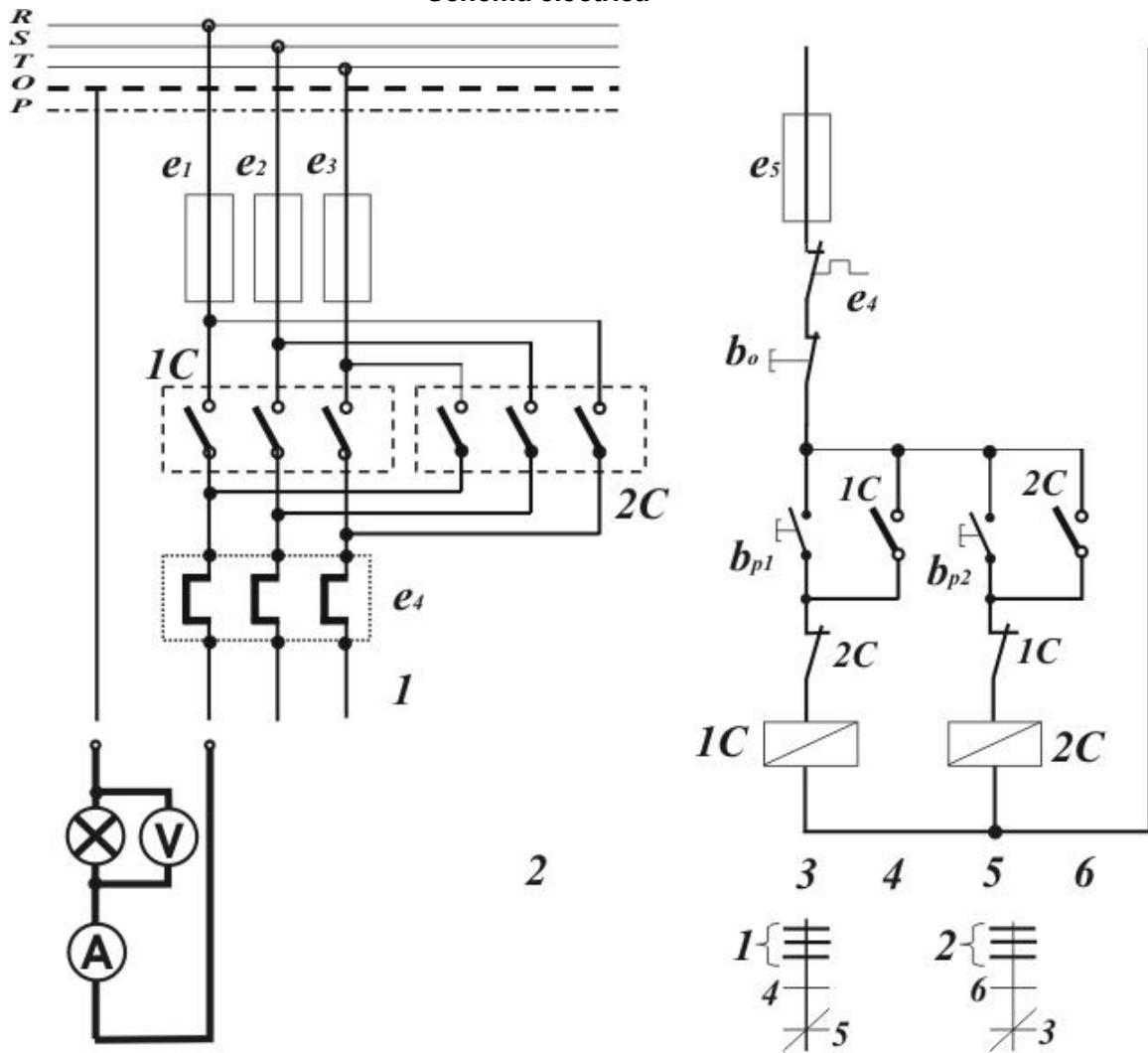
**PROBA PRACTICĂ
FIȘA DE LUCRU**

**PORNIREA ȘI INVERSAREA SENSULUI DE ROTAȚIE PENTRU UN MOTOR
ASINCRON TRIFAZAT**

CERINȚE:

- *desenați schema electrică de forță și comandă pentru pornirea de la distanță și inversarea de sens pentru motorul asincron trifazat cu rotorul în scurtcircuit;*
- *precizați semnificația și rolul funcțional al componentelor simbolizate în schema desenată .*

Schema electrică



2

FIȘA DE EVALUARE
 PORNIREA ȘI INVERSAREA SENSULUI DE ROTAȚIE LA UN MOTOR
 ASINCRON TRIFAZAT

Nr. crt	PROBA	PUNCTAJ	NOTARE	OBSERVAȚII
1.	Elaborarea schemei electrice Circuit de forță 4p - siguranțe fuzibile: 1p - contactor 1C: 1p - contactor 2C: 1p - bloc relee termice TSA: 1p Circuit de comandă 9p Siguranțe fuzibile: 1p Buton de pornire b_{p1} : 1p Buton de pornire b_{p2} : 1p Buton de oprire: 1p Bobină 1C: 1p Bobină 2C: 1p CNI TSA (3): 1p CND 1C (4): 1p CND 2C (6): 1p	13 4 9		
2.	Precizarea rolului aparatelor electrice - e1, e2, e3, e5, e6 – 1p - e4 – 1p - 1C – 1p - 2C – 1p - CND 1C (4) – 1p - CND 2C (6) – 1p - b_o – 1p - b_{p1} – 1p - b_{p2} – 1p	9		
3.	Funcționalitate montaj	30		
4.	Realizarea montajului - <u>estetica montajului</u> : 5p - <u>realizarea interconexiunilor</u> : 25p dezizolare conductor: 5p ochiuri: 5p sens de strângere: 5p fixare rigidă a conductorului în contact: 5p liniaritate și racord conductor: 5p	30 5 25		
5.	Măsurarea tensiunii și a intensității curentului electric pe consumator	4 4		
6.	OFICIU	10		
7.	TOTAL	100		